



Level



Pressure



Flow



Temperature



Liquid  
Analysis



Registration



Systems  
Components



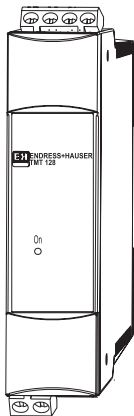
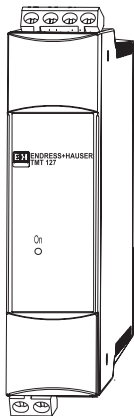
Services



Solutions

Compact Instructions

# TMT127 & TMT128



iTEMP<sup>®</sup> DIN rail RTD & TC

**de** - Temperaturtransmitter

**en** - Temperature transmitter


**fr** - Transmetteur de température

KA140R/09/a3/08.06  
51004591


Endress+Hauser

People for Process Automation


**de Montage**

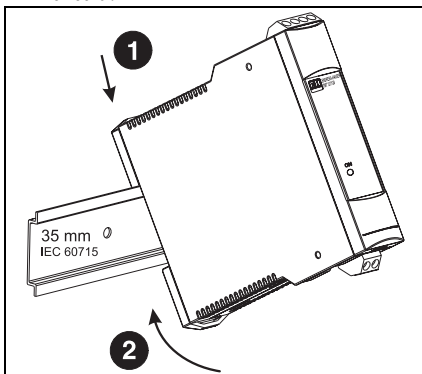
- Zulässige Umgebungstemperatur: -40 bis 85 °C (für Ex-Bereich siehe Ex-Zertifikate)
- Einbauort: Montage auf Hutschiene nach IEC 60715, z. B. im Schaltschrank
- Einbaulage: keine Einschränkungen
  
-  Achtung!  
Sicherheits Hinweise: Das Gerät darf nur von einem Netzteil mit energiebegrenztem Stromkreis nach IEC 61010-1 gespeist werden: 'SELV oder Class 2 circuit'

**en Installation**

- Ambient temperature: -40 to 85 °C (-40 to 185 °F; for Ex-area see Ex-certification)
- Installation area: Installation on DIN rail according to IEC 60715, e. g. in control panel
- Installation angle: No limit
  
-  Caution!  
Safety notes: The unit must only be powered by a power supply that operates using an IEC 61010-1 compliant energy limited circuit: 'SELV or Class 2 circuit'

**fr Montage**

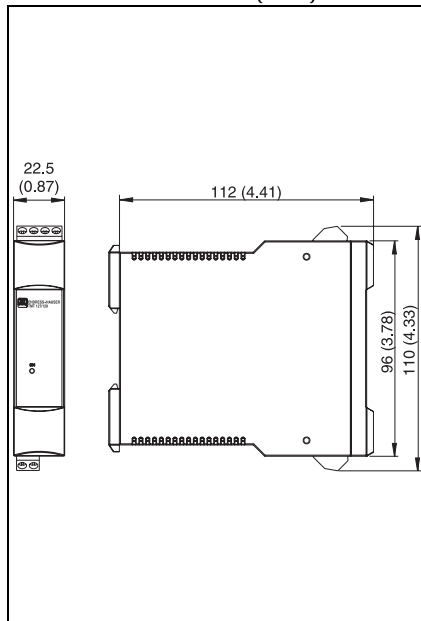
- Température ambiante : -40 à 85 °C (pour zone Ex, voir certificat Ex)
- Position de montage : Montage sur rail profilé selon IEC 60715, par ex. en armoire électrique
- Implantation : Pas de restriction
  
-  Attention !  
Conseils de sécurité : L'appareil doit obligatoirement être alimenté par une alimentation stabilisée selon IEC 61010-1 : 'SELV ou Class 2 circuit'.



de Abmessungen in mm (inch)

en Dimensions in mm (inch)

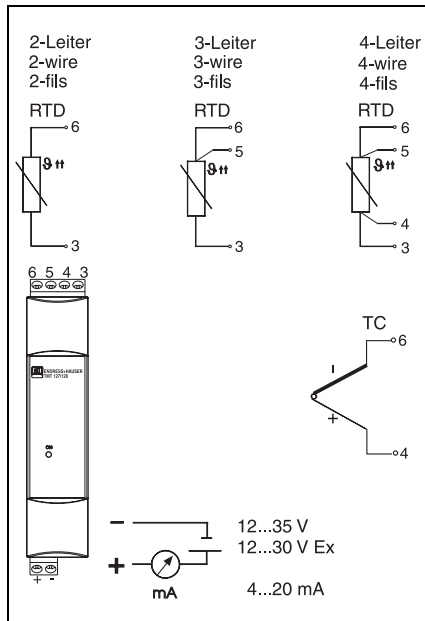
fr Dimensions in mm (inch)



de Verdrahtung auf einen Blick

en Wiring overview

fr Raccordement



### **de Potenzialausgleich**

Bei der Installation ist zu beachten: Schirmung der Ausgangsseite (Ausgangssignal 4 bis 20 mA) und Schirmung der Sensoranschlussseite müssen das gleiche Potenzial haben!

In Anlagen mit starken elektromagnetischen Feldern wird eine Schirmung aller Leitungen mit niederohmiger Anbindung an Erde empfohlen.

Bei Sensorleitungen außerhalb Gebäuden wird wegen der Gefahr von Blitzeinschlag eine Schirmung empfohlen!

### **en Potential levelling**

Please take note when installing the transmitter: The screen on the 4 to 20 mA signal output must have the same potential as the screen at the sensor connections!

In plants with strong electromagnetic fields screening of all cables with a low ohm connection to ground is recommended.

Due to the danger of lightning strikes it is recommended that screened cable should be used in installations outside buildings!

### **fr Compensation de potentiel**

Lors de l'installation, tenir compte des points suivants : le blindage côté sortie (signal de sortie 4 à 20 mA) et le blindage côté raccordement capteur doivent être au même potentiel !

Dans les installations comportant des champs magnétiques puissants, il est recommandé de mettre en place un blindage de toutes les liaisons avec connexion à basse impédance à la terre.

Pour les câbles de capteur posés en dehors de bâtiments, un blindage est recommandé en raison des risques d'impacts de foudre !

### **de Ergänzende Dokumentation**

#### **en Supplementary documentation**

#### **fr Documentation complémentaire**

TI095R/09/ (iTEMP<sup>®</sup> RTD DIN rail TMT127)

TI096R/09/ (iTEMP<sup>®</sup> TC DIN rail TMT128)

[www.endress.com/worldwide](http://www.endress.com/worldwide)